

TERCERA SECCION

SECRETARIA DE ENERGIA

NORMA Oficial Mexicana NOM-017-ENER/SCFI-2012, Eficiencia energética y requisitos de seguridad de lámparas fluorescentes compactas autobalastadas. Límites y métodos de prueba.

Al margen un sello con el Escudo Nacional, que dice: Estados Unidos Mexicanos.- Secretaría de Energía

NORMA OFICIAL MEXICANA NOM-017-ENER/SCFI-2012, EFICIENCIA ENERGETICA Y REQUISITOS DE SEGURIDAD DE LAMPARAS FLUORESCENTES COMPACTAS AUTOBALASTADAS. LIMITES Y METODOS DE PRUEBA.

CHRISTIAN TUREGANO ROLDAN, Presidente del Comité Consultivo Nacional de Normalización de Seguridad al Usuario, Información Comercial y Prácticas de Comercio y EMILIANO PEDRAZA HINOJOSA, Presidente del Comité Consultivo Nacional de Normalización para la Preservación y Uso Racional de los Recursos Energéticos y, con fundamento en los artículos: 33 fracción X, 34 fracciones II, XIII y XXXI de la Ley Orgánica de la Administración Pública Federal; 1, 6, 7 fracción VII, 10, 11 fracciones IV y V y quinto transitorio de la Ley para el Aprovechamiento Sustentable de la Energía, I, 38 fracciones II, III y IV, 39 fracción V, 40 fracciones I, X y XII, 41, 43, 46, 47 penúltimo párrafo y 51 de la Ley Federal sobre Metrología y Normalización; 28, 31, 33 y 34 del Reglamento de la Ley Federal sobre Metrología y Normalización; 21 fracciones I, IX y XV del Reglamento Interior de la Secretaría de Economía, 2 apartado F, fracción IV, 8 fracciones XIV, XV y XXX y 26 del Reglamento Interior de la Secretaría de Energía; expiden la siguiente:

NORMA OFICIAL MEXICANA NOM-017-ENER/SCFI-2012, EFICIENCIA ENERGETICA Y REQUISITOS DE SEGURIDAD DE LAMPARAS FLUORESCENTES COMPACTAS AUTOBALASTADAS. LIMITES Y METODOS DE PRUEBA

Que la Ley Orgánica de la Administración Pública Federal, define las facultades de la Secretaría de Energía, entre las que se encuentra la de expedir normas oficiales mexicanas que promueven la eficiencia del sector energético;

Que la Ley Federal sobre Metrología y Normalización señala como una de las finalidades de las normas oficiales mexicanas el establecimiento de criterios y/o especificaciones que promuevan el mejoramiento del medio ambiente, la preservación de los recursos naturales y salvaguardar la seguridad al usuario;

Que habiéndose cumplido el procedimiento establecido en la Ley Federal sobre Metrología y Normalización para la elaboración de proyectos de normas oficiales mexicanas, el Presidente del Comité Consultivo Nacional de Normalización para la Preservación y Uso Racional de los Recursos Energéticos, ordenó la publicación del Proyecto de Norma Oficial Mexicana PROY-NOM-017-ENER/SCFI-2012, Eficiencia energética y requisitos de seguridad de lámparas fluorescentes compactas autobalastadas. Límites y métodos de prueba; lo que se realizó en el Diario Oficial de la Federación el 15 de agosto de 2012, con el objeto de que los interesados presentaran sus comentarios al citado Comité Consultivo que lo propuso;

Que durante el plazo de 60 días naturales contados a partir de la fecha de publicación de dicho proyecto de Norma Oficial Mexicana, la Manifestación de Impacto Regulatorio a que se refiere el artículo 45 de la Ley Federal sobre Metrología y Normalización estuvo a disposición del público en general para su consulta; y que dentro del mismo plazo, los interesados presentaron comentarios sobre el contenido del citado proyecto de Norma Oficial Mexicana, mismos que fueron analizados por el Comité, realizándose las modificaciones conducentes al proyecto de NOM. Las respuestas a los comentarios recibidos fueron publicadas en el Diario Oficial de la Federación;

Que la Ley Federal sobre Metrología y Normalización establece que las normas oficiales mexicanas se constituyen como el instrumento idóneo para la prosecución de estos objetivos, se expide la siguiente Norma Oficial Mexicana NOM-017-ENER/SCFI-2012, Eficiencia energética y requisitos de seguridad de lámparas fluorescentes compactas autobalastadas. Límites y métodos de prueba.

Sufragio Efectivo. No Reelección.

México, D.F., a 27 de noviembre de 2012.- El Presidente del Comité Consultivo Nacional de Normalización de Seguridad al Usuario, Información Comercial y Prácticas de Comercio y Director General de Normas de la Secretaría de Economía, **Christian Turégano Roldán**.- Rúbrica.- El Presidente del Comité Consultivo Nacional de Normalización para la Preservación y Uso Racional de los Recursos Energéticos y Director General de la Comisión Nacional para el Uso Eficiente de la Energía, **Emiliano Pedraza Hinojosa**.- Rúbrica.

NORMA OFICIAL MEXICANA NOM-017-ENER/SCFI-2012, EFICIENCIA ENERGETICA Y REQUISITOS DE SEGURIDAD DE LAMPARAS FLUORESCENTES COMPACTAS AUTOBALASTRADAS. LIMITES Y METODOS DE PRUEBA

Norma Oficial Mexicana fue elaborada por el Comité Consultivo Nacional de Normalización de Seguridad al Usuario, Información Comercial y Prácticas al Comercio (CCNNSUICPC) y el Comité Consultivo Nacional de Normalización para la Preservación y Uso Racional de los Recursos Energéticos (CCNNPURRE), con la colaboración de los siguientes organismos, instituciones y empresas:

- Asociación de Normalización y Certificación, A.C.
- Avances Lumínicos Plus, S.A. de C.V.
- Cámara Nacional de Manufacturas Eléctricas
- Centro Nacional de Metrología
- Cooperación Alemana al Desarrollo (GIZ)
- Dirección General de Normas. Secretaría de Economía
- Fideicomiso para el Ahorro de Energía Eléctrica
- GE Commercial Materials, S. de R.L. de C.V.
- Havells México, S.A. de C.V.
- Industrias Sola Basic
- Laboratorio de Alumbrado Público del Gobierno del Distrito Federal
- Laiting S.A. de C.V.
- Lámparas y Balastros S.A. de C.V.
- National Electrical Manufactures Association
- Osram, S.A. de C.V.
- Philips Mexicana, S.A. de C.V.
- Procuraduría Federal del Consumidor
- Truper, S.A. de C.V.

CONTENIDO

1. Objetivo
2. Campo de aplicación
3. Referencias
4. Definiciones
5. Clasificación
 - 5.1. Por potencia eléctrica
 - 5.2. Tipo de envoltente
6. Especificaciones
 - 6.1. Eficiencia energética
 - 6.2. Seguridad
7. Muestreo
8. Métodos de prueba
 - 8.1. Tensiones eléctricas de prueba
 - 8.2. Eficacia luminosa
 - 8.3. Seguridad
9. Criterios de aceptación
 - 9.1. Eficiencia energética
 - 9.2 Seguridad
10. Marcado
 - 10.1. En el cuerpo del producto
 - 10.2. En el empaque

11. Vigilancia
12. Procedimiento para la evaluación de la conformidad
13. Sanciones
14. Bibliografía
15. Concordancia con normas internacionales
16. Transitorios

Apéndice Normativo

Apéndice A. Método de Prueba para Determinar el Flujo Luminoso Total

1. Objetivo

Esta Norma Oficial Mexicana establece los límites mínimos de eficacia luminosa, los requisitos de seguridad, los métodos de prueba aplicables, así como la información comercial de las lámparas fluorescentes compactas autobalastadas (LFCA).

2. Campo de aplicación

Esta Norma Oficial Mexicana aplica a todas las lámparas fluorescentes compactas autobalastadas sin envoltorio, con envoltorio y con reflector integrado, con cualquier tipo de base, en tensiones eléctricas de alimentación de 100 V a 277 V c. a. y 50 Hz o 60 Hz, que se fabriquen, importen o comercialicen en el territorio nacional.

2.1. Excepciones

Esta Norma Oficial Mexicana excluye las lámparas fluorescentes compactas autobalastadas que incorporan en el cuerpo de la misma accesorios de control tales como fotoceldas, detectores de movimiento, radiocircuitos, o atenuadores de luz. Así mismo, quedan excluidas las lámparas fluorescentes compactas modulares.

3. Referencias

Para la correcta aplicación de esta Norma Oficial Mexicana deben consultarse y aplicarse las siguientes normas oficiales mexicanas y normas mexicanas vigentes o las que las sustituyan:

NOM-008-SCFI-2002	Sistema general de unidades de medida.
NOM-024-SCFI-1998	Información comercial para empaques, instructivos y garantías de los productos electrónicos, eléctricos y electrodomésticos.
NMX-J-295/1-ANCE-2010	Iluminación-Lámparas fluorescentes de una base para alumbrado general-Especificaciones y métodos de prueba.
NMX-J-565/2-11-ANCE-2005	Prueba de riesgo de incendio-Parte 2-11: Métodos de prueba basados en hilo incandescente/caliente-Método de prueba de inflamabilidad de hilo incandescente para productos finales.
NMX-J-198-ANCE-2005	Productos eléctricos-Iluminación-Balastos para lámparas fluorescentes-Métodos de prueba.

4. Definiciones

Para efectos de esta Norma Oficial Mexicana se establecen las siguientes definiciones:

Nota: Los términos que no se incluyen en esta Norma se definen en las normas de referencia incluidas en el capítulo 3 o tienen su acepción dentro del contexto en el que se utilizan.

Balastro: dispositivo electromagnético, electrónico o híbrido que por medio de inductancias, resistencias y/o elementos electrónicos (transistores, tiristores, etc.), solos o en combinación limitan la corriente de lámpara y cuando es necesario la tensión y corriente de encendido. Los balastos electromagnéticos e híbridos tienen una frecuencia de salida de 60 Hz. Los balastos electrónicos son aquellos que internamente tienen al menos un convertidor de frecuencia.

Base de la lámpara autobalastada: base roscada tipo Edison o bayoneta que conecta al dispositivo a través del casquillo tipo Edison o bayoneta en luminarios para lámparas incandescentes o portalámparas.

Capacitor de corrección del factor de potencia: capacitor que se utiliza en un balastro magnético que puede conectarse:

- a) en serie con la lámpara o lámparas y suministra la impedancia del balastro para la corriente de lámpara, o
- b) para corrección del factor de potencia a través de los conductores de entrada del balastro o a través de una extensión de la bobina primaria.

Consumidor: la persona física o moral que adquiere, realiza o disfruta como destinatario final bienes, productos o servicios.

Eficacia luminosa: es el cociente entre el flujo luminoso total emitido por una fuente y la potencia eléctrica total consumida, expresada en lúmenes sobre watts (lm/W).

Espécimen de prueba: lámpara fluorescente compacta autobalastada completa o parte de ésta, en la que se asegure que las condiciones de prueba no son significativamente diferentes de aquellas que ocurren en condiciones de uso normal.

Flujo luminoso total: magnitud derivada del flujo radiante, mediante la evaluación de la radiación de acuerdo a su acción sobre el observador fotométrico estándar de la CIE (lm).

Índice de rendimiento de color (IRC): medida cuantitativa sobre la capacidad de la fuente luminosa para reproducir fielmente los colores de diversos objetos, comparándolo con una fuente de luz ideal.

Lámpara fluorescente: Una lámpara de descarga eléctrica de vapor de mercurio a baja presión en la que un recubrimiento fluorescente transforma parte de la energía ultravioleta generada por la descarga, en luz visible.

Lámpara fluorescente compacta: lámpara de descarga eléctrica en vapor de mercurio a baja presión en la cual la emisión principal de luz proviene de un recubrimiento de material fluorescente. Se caracteriza por presentar sus terminales eléctricas en un extremo de la lámpara y por incluir una o más zonas frías para controlar la presión del vapor de mercurio.

Lámpara fluorescente compacta autobalastada (LFCA): unidad en la que no se puede separar la lámpara del balastro sin ser dañada permanentemente, provista con una base y la incorporación de una lámpara fluorescente compacta y los elementos adicionales necesarios para su encendido y funcionamiento estable.

Lugares mojados: ubicaciones en interiores o exteriores que normalmente o periódicamente están sujetas a condensaciones de humedad en, o sobre equipo eléctrico e incluyen ubicaciones parcialmente protegidas bajo marquesinas, pórticos con techo abierto o ubicaciones similares.

Lugares húmedos: ubicaciones en las cuales pueden derramarse, salpicar o gotearse líquidos no controlados sobre algún equipo eléctrico.

Lugares secos: ubicaciones que normalmente no están expuestas a humedad, pero pueden incluir ubicaciones sujetas a humedad temporal como es el caso de edificios en construcción, es importante contar con ventilación adecuada para prevenir la acumulación de humedad.

Partes vivas del conector de la lámpara: cualquier parte conductora donde la tensión eléctrica que se mide es mayor que 30 V valor eficaz o 42,4 V pico (entre partes de polaridad opuesta) a tierra.

Portalámpara: portalámpara de base tipo Edison de un luminario para lámparas incandescentes o lámparas eléctricas portátiles que puede acoplarse para alimentar a una lámpara autobalastada o a un adaptador de lámpara.

Sistema modular: compuesto por un adaptador y una lámpara compacta reemplazable.

Tensión eléctrica nominal: la indicada por el fabricante o comercializador en el mercado del producto.

Tensión eléctrica de prueba: se consideran como tensiones de prueba para las LFCA las siguientes: 120 V, 127 V, 220 V, 240 V, 254 V, 277 V.

Temperatura de color correlacionada (TCC): expresa la apariencia cromática de una fuente de luz por comparación con la apariencia cromática de la luz emitida por un cuerpo negro a una temperatura absoluta determinada, su unidad de medida es el Kelvin (K).

5. Clasificación

Para efectos de esta Norma Oficial Mexicana las LFCA se clasifican como sigue:

5.1. Por potencia eléctrica

Como se establece en la Tabla 1.

5.2. Tipo de envoltente:

- Sin envoltente
- Con envoltente
- Con reflector

6. Especificaciones

6.1. Eficiencia energética

Las LFCA deben cumplir con la eficacia luminosa mínima establecida en la Tabla 1.

Tabla 1. Límites de eficacia luminosa para las Lámparas Fluorescentes Compactas Autobalastradas

LFCA sin envoltente

Intervalos de potencia eléctrica	Eficacia luminosa mínima (lm/W)
Menor o igual que 7 W	45
Mayor que 7 W y menor o igual que 10 W	48
Mayor que 10 W y menor o igual que 14 W	50
Mayor que 14 W y menor o igual que 18 W	52
Mayor que 18 W y menor o igual que 22 W	57
Mayor que 22 W	60

LFCA con envoltente

Intervalos de potencia eléctrica	Eficacia luminosa mínima (lm/W)
Menor o igual que 7 W	35
Mayor que 7 W y menor o igual que 10 W	38
Mayor que 10 W y menor o igual que 14 W	40
Mayor que 14 W y menor o igual que 18 W	46
Mayor que 18 W y menor o igual que 22 W	48
Mayor que 22 W	52

LFCA con reflector

Intervalos de potencia eléctrica	Eficacia luminosa mínima (lm/W)
Menor o igual que 7 W	33
Mayor que 7 W y menor o igual que 14 W	33
Mayor que 14 W y menor o igual que 18 W	33
Mayor que 18 W	40

6.1.1. Índice de Rendimiento de Color

Para todas las LFCA el índice de rendimiento de color debe ser de mínimo 77.

6.1.2. Excepción

Quedan excluidas del requisito de eficiencia energética las LFCA de colores, anti-insectos y especiales de radiación ultravioleta.

6.2. Seguridad

Las LFCA deben someterse a las pruebas aplicables descritas en 8.3, que sirven para determinar que un espécimen representativo de la producción cumple con los requisitos de seguridad de esta Norma Oficial Mexicana.

6.2.1. Parámetros de entrada

6.2.1.1. La intensidad de corriente eléctrica de entrada no debe ser mayor que 10% de lo marcado en el producto. El valor de la potencia eléctrica de entrada en W no debe ser mayor que 10% de lo marcado en el producto más 0,5 W y el valor de la potencia eléctrica medida en W no debe ser menor que 10% de lo marcado en el producto más 0,5 W.

6.2.1.2. En caso de que en el producto o empaque se establezca el valor de factor de potencia, éste debe ser igual o mayor que lo marcado en el mismo, calculándose de acuerdo con lo descrito en 8.3.2.

6.2.2. Corriente de fuga

La intensidad de corriente eléctrica de fuga para LFCA de corriente alterna no debe exceder los valores que se especifican en la Tabla 2.

Tabla 2. Corriente de fuga

Tensión eléctrica máxima de alimentación	Máxima intensidad de corriente eléctrica de fuga mA (M.I.U.)
150 V eficaz o menor	0,5
Mayor que 150 V eficaz	0,75

6.2.3. Temperatura máxima

Las temperaturas máximas no deben exceder los valores que se especifican en la Tabla 3 cuando las LFCA se prueben a una temperatura ambiente de 25°C.

Tabla 3. Temperaturas máximas aceptables

Materiales y componentes	°C
A. COMPONENTES	
1. Capacitor	a,b
2. Sistemas de aislamiento de la bobina	
Sistemas de aislamiento Clase 105:	
Método de termopar	90
Método de resistencia	95
Sistemas de aislamiento Clase 130:	
Método de termopar	110
Método de resistencia	120
Sistemas de aislamiento Clase 155:	
Método de termopar	135
Método de resistencia	140
Sistemas de aislamiento Clase 180:	
Método de termopar	150
Método de resistencia	165
B. SUPERFICIES	
1. Clase térmica del material de la superficie exterior del balastro.	c
^a La temperatura asignada del material o componente a utilizar. ^b Para una LFCA, no se prohíbe que la temperatura asignada del componente, se ajuste a la que corresponde a la vida máxima esperada de la fuente de luz de la lámpara. ^c El solicitante debe declarar la clase térmica, de acuerdo a lo establecido en los subincisos 12.5.1.1., 12.5.1.2., 12.5.2., según sea el caso.	

6.2.4. Aguante del dieléctrico a la tensión eléctrica (Potencial aplicado)

6.2.4.1. Esta especificación es aplicable a todas las LFCA y se verifica inmediatamente después de la prueba de temperatura.

6.2.4.2. La lámpara debe soportar sin falla la aplicación de una tensión eléctrica de prueba de 1 240 V comprobándose de acuerdo con el método de prueba que se describe en 8.3.5.

6.2.5. Impacto

Una LFCA debe someterse a las pruebas descritas en 8.3.7. No debe haber ningún daño a la cubierta que vuelva accesibles al contacto a las partes vivas o al alambrado interno o daño a la protección mecánica que proporciona la cubierta a las partes internas del equipo.

Para las LFCA con cubierta metálica, no debe haber ninguna falla como consecuencia de la prueba de aguante del dieléctrico a la tensión.

6.2.6. Circuitos de atenuación

Una LFCA que se puede utilizar en circuitos de atenuación, debe someterse a la prueba normal que se especifica en 8.3.7.1 y cumplir con los límites de temperatura que se especifican en la Tabla 3.

Una LFCA que no se destina para utilizarse en circuitos de atenuación debe marcarse conforme a 10.1.2 y someterse a la prueba anormal que se especifica en 8.3.7.2. La estopa que se emplea en la prueba no debe arder, encenderse, o carbonizarse. No debe existir ningún daño a la cubierta que permita el contacto entre las partes vivas con la sonda de prueba articulada de la figura 2. Debe cumplir con la prueba de aguante del dieléctrico a la tensión.

6.2.7. Resistencia a la flama

Las partes de material aislante que contengan partes vivas y partes externas de material aislante que proporcionen protección contra choque eléctrico, deben someterse a la prueba de hilo incandescente de acuerdo con NMX-J-565/2-11-ANCE (véase 3-Referencias) y sujetas a lo siguiente:

a) El espécimen de prueba debe ser una lámpara completa. Puede ser necesario tomar una parte de la lámpara para realizar la prueba, pero debe tenerse cuidado de asegurarse que las condiciones de prueba no son significativamente diferentes de aquellas que ocurren en condiciones de uso normal.

b) La temperatura de la punta del hilo incandescente debe ser de 650 °C.

6.2.8. Protección térmica

6.2.8.1. Generalidades

Los balastos para LFCA, a excepción de los del tipo reactor serie, deben contar con un termoprotector de tal manera que abra el circuito de alimentación cuando la temperatura del balastro exceda los límites que se indican en 6.2.8.2 y 6.2.8.3 así como en la Tabla 4. En lo que se refiere al termoprotector, debe observarse lo siguiente:

a) El termoprotector puede ser del tipo reconexión automática, o del tipo fusible (no reconectable) y debe diseñarse para las condiciones de tensión y corriente a las que va a operar.

b) El termoprotector debe localizarse dentro del balastro, de tal manera que se encuentre protegido contra golpes y que sea de difícil acceso para evitar que se inutilice voluntariamente.

Tabla 4. Relación de temperatura de la envolvente del balastro versus tiempo

Temperatura Máxima		
Mayor que (°C)	Hasta (°C)	Tiempo máximo (min)
145	150	5,3
140	145	7,1
135	140	10
130	135	14
125	130	20
120	125	31
115	120	53
110	115	120

Durante la prueba de protección térmica, no debe haber emisión de compuesto de encapsulado, ignición del mismo, o emisión de flama o metal fundido del interior de la caja del balastro ni tampoco reblandecimiento o ignición de cubiertas plásticas. Esto se comprueba de acuerdo con el procedimiento que se describe en 8.3.9.

Para el caso de los balastros electrónicos que cuenten con un circuito electrónico que limite las temperaturas que se indican en los incisos mencionados, no es necesario utilizar el termoprotector a que se refieren los incisos a) y b).

6.2.8.2. Condiciones de falla para balastros electromagnéticos e híbridos

Cuando se somete el balastro a cada una de las condiciones de falla descritas en 8.3.9, el termoprotector debe operar abriendo el circuito antes de que la temperatura en la caja del balastro alcance el valor de 110 °C, o bien dentro del tiempo máximo que se especifica en la Tabla 4 después de que exceda esta temperatura.

La temperatura del capacitor de corrección del factor de potencia no debe ser mayor que 90 °C bajo cualquiera de las condiciones descritas en 8.3.9, a menos de que el capacitor se diseñe para operar a una mayor temperatura, en cuyo caso su límite de temperatura se define por su clase térmica.

La temperatura de cualquier punto de la cubierta de un balastro encapsulado o de la superficie de un balastro con núcleo y bobina desnudo no debe exceder de 150 °C.

La temperatura en los puntos donde excedan 110 °C cuando el termoprotector abre el circuito no debe ser mayor que 85 °C cuando el termoprotector se enfríe y restablezca el circuito. La temperatura en los puntos que no excedan 110 °C cuando el termoprotector abre el circuito, no debe ser mayor que 100 °C cuando el termoprotector se enfríe y restablezca el circuito.

6.2.8.3. Condiciones de falla para balastros electrónicos

Un balastro electrónico debe cumplir con los requisitos que se describen en 6.2.8.3.1, 6.2.8.3.2 y 6.2.8.3.3, cuando se somete a las pruebas que se describen en 8.3.9.

6.2.8.3.1. La temperatura en cualquier punto de la cubierta de un balastro electrónico (incluyendo los que no tengan un termoprotector tipo reconexión automática), no debe exceder de 150 °C.

6.2.8.3.2. Los puntos donde se exceda la temperatura de 110 °C, deben cumplir con el criterio de temperatura versus tiempo, que se especifica en la Tabla 4

6.2.8.3.3. Para un balastro con clavija integrada o con cables de conexión y clavija integrados, la temperatura en cualquier punto de la cubierta no debe ser mayor que 90 °C.

6.2.9. Resistencia al calor

El acondicionamiento de la LFCA que se describe en 8.3.10.2, no debe causar reblandecimiento del material que se determina por el contacto inmediatamente después de la condición de prueba, ni debe contraerse, torcerse, o alguna otra distorsión que se juzgue después del enfriamiento a la temperatura del cuarto, que resulte en cualquiera de lo siguiente:

a) reducción de la distancia entre partes vivas sin aislar con polaridad opuesta, partes vivas sin aislar y metal puesto a tierra o no vivo accesible, partes vivas sin aislar y el encapsulado dentro de los valores mínimos aceptables;

b) hacer las partes vivas sin aislar o el cableado interno accesibles al contacto, o vencer la integridad del encapsulado de tal forma que no se proporcione una protección mecánica al acceso a partes internas del equipo;

c) causar interferencia con la operación o servicio del equipo.

Excepción: No se requiere el acondicionamiento descrito en 8.3.9.2 para materiales termofijos, rígidos o para partes moldeadas espumantes a baja presión.

7. Muestreo

Estará sujeto a lo dispuesto en el capítulo 12 de la presente Norma Oficial Mexicana.

8. Métodos de prueba

8.1. Tensiones eléctricas de prueba

Todas las pruebas deben realizarse con la lámpara conectada a un circuito de suministro de frecuencia de 60 Hz y la tensión eléctrica de prueba debe ser la indicada en la Tabla 5

Tabla 5. Tensiones de prueba

Tensión eléctrica nominal	Tensión eléctrica de prueba
Menor o igual que 120 V	120 V ± 1 V
Mayor que 120 V hasta 140 V	127 V ± 1 V
Mayor que 140 V hasta 220 V	220 V ± 2 V
Mayor que 220 V hasta 240 V	240 V ± 2 V
Mayor que 240 V hasta 254 V	254 V ± 2 V
Mayor que 254 V hasta 277 V	277 V ± 2 V

Si una LFCA está marcada con un intervalo de tensión eléctrica, se debe considerar como tensión eléctrica nominal el valor de la tensión eléctrica mayor.

8.2 Eficacia luminosa

Para determinar la eficacia luminosa de la lámpara se debe obtener el cociente entre el flujo luminoso total emitido por la lámpara y la potencia eléctrica consumida por la lámpara:

$$\text{Eficacia luminosa} = \frac{\text{Flujo Luminoso Total (lm)}}{\text{Potencia Eléctrica Consumida (W)}}$$

Ambos parámetros deben cumplir con los requisitos de trazabilidad establecidos en la Ley Federal sobre Metrología y Normalización, y podrán obtenerse de acuerdo a lo establecido en la NMX-J-295/1-ANCE.

8.3. Seguridad

8.3.1. Instrumentos y equipo

- La tensión eléctrica en un circuito distinta a la de suministro debe medirse utilizando un voltmetro que tenga una resistencia no menor que 10 000 Ω/V.
- Para determinar los valores de tensión eléctrica, debe utilizarse equipo de medición de valor eficaz verdadero y su frecuencia de respuesta debe ser al menos tres veces la frecuencia a medir. En caso de aplicar, debe considerarse la componente de corriente continua. En caso de discrepancia en los valores de tensión eléctrica verdaderos, debe utilizarse un voltmetro con una impedancia de 10 MΩ con un puente de capacitores de 30 pF.
- Si es necesario determinar el valor pico de tensión eléctrica, puede utilizarse un osciloscopio con una punta de prueba con alta impedancia (mínimo 10 MΩ).
- Antes del desarrollo de las pruebas, puede ser necesario hacer mediciones preliminares que utilicen un osciloscopio para determinar la naturaleza de las corrientes disponibles. Se utiliza un voltmetro de c. a./c. c., para medir la c. c.

8.3.1.1. Preparación de los especímenes

El espécimen de prueba debe envejecerse durante 100 h operándose a tensión eléctrica nominal. Después del envejecimiento de 100 h, el espécimen debe conectarse a una fuente regulada de alimentación con tensión eléctrica nominal y operarse durante 30 min, o hasta que la potencia eléctrica en W se estabilice, cualquiera que ocurra primero antes del desarrollo de cualquiera de las pruebas.

8.3.2. Cálculo del factor de potencia.

Para calcular el factor de potencia, se debe utilizar la fórmula siguiente:

$$FP = \frac{W}{V \cdot I}$$

Donde:

FP es el factor de potencia;

W es la potencia eléctrica de entrada en watts;

I es la intensidad de corriente eléctrica de entrada en amperes, y

V es la tensión eléctrica de entrada en volts.

La potencia eléctrica, tensión eléctrica y la intensidad de corriente eléctrica se miden a la entrada del espécimen de prueba. El factor de potencia que se entrega debe ser igual o mayor que el marcado.

8.3.3. Corriente de fuga

Los requisitos para la corriente de fuga de las LFCA que se indican en 6.2.2, se verifican de acuerdo con el método de prueba descrito en NMX-J-198-ANCE (véase 3-Referencias).

8.3.4. Temperatura máxima

El objetivo de esta prueba es verificar que los especímenes no excedan los valores que se especifican en la Tabla 3.

8.3.4.1. Instrumentos y equipos

Aparte de los equipos e instrumentos que se indican en 8.3.1, se especifican los siguientes:

a) luminario de prueba que consiste en un cilindro de acero o de aluminio, cerrado en la parte superior. El cilindro más pequeño tiene 152 mm de diámetro y 216 mm de profundidad mientras que el cilindro más grande tiene 203 mm de diámetro y 280 mm de profundidad. Los cilindros se fabrican con un espesor entre 0,76 mm y 1,27 mm,

b) caja de prueba rectangular que tenga cuatro lados, una parte superior y una inferior, la parte inferior debe tener una apertura del tamaño del diámetro del cilindro. Los lados de la caja de prueba se construyen de contrachapado de madera con 10 mm de espesor mínimo. Puede utilizarse el espesor comercial de 13 mm,

c) portalámparas de porcelana recubierta y que tenga una cubierta de metal contra la parte superior del cilindro,

d) lente de 3 mm de espesor,

e) termopares tipos J o K no mayores que 0,205 mm² (24 AWG) y no menores que 0,05 mm² (30 AWG),

f) termómetro con resolución de 0,1°C o mejor

8.3.4.2. Procedimiento**8.3.4.2.1. El espécimen debe probarse como sigue:**

a) si el espécimen se puede instalar en el luminario de prueba más pequeño que se muestra en la figura 1, éste debe tener mediciones de temperatura con el termopar montado dentro del luminario de prueba, el cual simula la operación de un luminario empotrado típico. El espécimen debe probarse base arriba.

b) un espécimen que no quepa en el luminario de prueba más pequeño que se muestra en la figura 1, pero que pueda instalarse en el de mayor tamaño, debe probarse en este luminario. El espécimen debe probarse base arriba.

c) un espécimen que excede el diámetro del luminario de prueba, debe tener mediciones de temperatura con el termopar montado sobre un banco libre de corrientes de aire. El espécimen se prueba con una orientación con base arriba y base abajo a no ser que sea obvio que una orientación cause un calentamiento menos severo.

d) pintar los cilindros de blanco en todos los lados.

e) instalar cada cilindro en una caja de prueba rectangular. Colocar el cilindro en la parte inferior de la caja de prueba. Tres lados de la caja y la parte superior de ésta deben estar a 13 mm de la parte más cercana del cilindro, el cuarto lado debe estar a 76 mm de la parte más cercana del cilindro.

8.3.4.2.2. Si una LFCA no está diseñada para ser operada con luminario totalmente cerrado, la apertura inferior del luminario de prueba debe permanecer abierta para la prueba de temperatura, en caso contrario, el espécimen debe probarse con un lente de 3 mm aplicado a la apertura del luminario de prueba.

8.3.4.2.3. Durante la prueba, el espécimen debe alimentarse a una tensión de entrada y frecuencia de acuerdo con 8.1. Una LFCA que se diseña para utilizarse en circuitos de atenuadores, deben someterse a las pruebas descritas en 8.3.7.

8.3.4.2.4. Utilizar los termopares y el potenciómetro o instrumento electrónico siempre que se necesiten mediciones de referencia de temperatura por termopares.

8.3.4.2.5. Una unión de termopar y la guía del termopar adyacente deben sostenerse firmemente en contacto térmico con la superficie del material del cual se está midiendo la temperatura. En la mayoría de los casos, el contacto térmico adecuado es el resultado de la unión con cemento del termopar en su lugar. Si se involucra una superficie metálica, puede ser necesario soldar el termopar al metal.

8.3.4.2.6. La temperatura en un devanado puede medirse por el método de termopar o por el método de cambio-de-resistencia (comparando la resistencia del devanado a la temperatura que va a medirse con su resistencia a una temperatura conocida) utilizando la fórmula que se especifica en 8.3.4.2.8.

8.3.4.2.7. La prueba debe continuarse hasta que se obtengan temperaturas constantes. Se considera que una temperatura es constante si:

a) la prueba se ha corrido al menos 3 h, y

b) tres lecturas sucesivas, que se tomen en intervalos de 15 min, están dentro de 1°C una de otra y sin incrementarse.

8.3.4.2.8. La temperatura en un devanado debe calcularse por la fórmula siguiente:

$$T_H = \frac{R_H}{R_C} (k + T_1) - (k + T_2)$$

Donde:

T_1 es la temperatura del devanado en °C cuando se mide R_C ;

T_H es la temperatura del devanado en °C al final de la prueba;

R_H es la resistencia del devanado al final de la prueba en óhms;

R_C es la resistencia del devanado al principio de la prueba en óhms;

T_2 es la temperatura ambiente al final de la prueba en °C;

K es 234,5 para el conductor de cobre o 225,0 para el conductor de aluminio grado (EC). Deben determinarse los valores de la constante para otros **grados**.

8.3.4.2.9. Como generalmente es necesario desenergizar el devanado antes de la medición de R, el valor de R al final de la prueba puede determinarse tomando varias lecturas de resistencia en intervalos cortos, comenzando tan rápidamente como sea posible después del instante de apagado. Puede trazarse y extrapolarse una curva de los valores de resistencia contra el tiempo para dar el valor de R al final de la prueba.

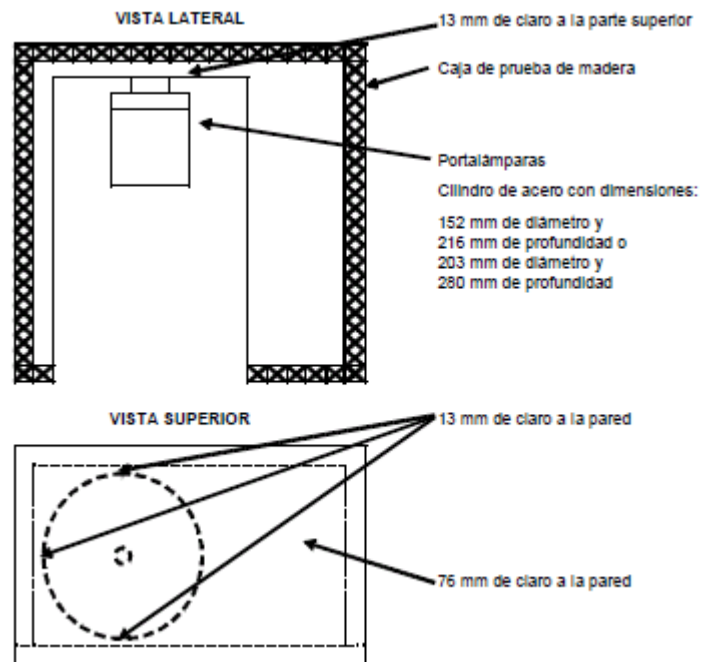


Figura 1.- Luminario de prueba

8.3.4.3. Resultados

La temperatura no debe exceder los valores que se indican en la Tabla 3.

8.3.5. Aguante del dieléctrico a la tensión eléctrica (Potencial aplicado)

El objetivo de esta prueba es determinar si el aislamiento soporta la tensión eléctrica de aguante sin presentar fallas al exponerlo a esfuerzos eléctricos producidos por sobretensiones eléctricas temporales.

8.3.5.1. Instrumentos y equipo

a) Fuente de aplicación de tensión eléctrica con corriente alterna que debe:

- tener capacidad nominal de 500 VA a 60 Hz.
- tener medios para variar la tensión eléctrica de salida a los valores de tensión eléctrica que se especifican.
- estar provisto con protección del probador con dispositivo automático de apertura, que opere en caso de falla a 100 mA o más.

Nota.- El probador puede contener integrados los medidores de tensión eléctrica e intensidad de corriente eléctrica en cuyo caso deben tener una exactitud de 5% o mejor.

b) Voltmetro capaz de medir la tensión eléctrica de prueba con una exactitud de 5% o mejor.

c) Ampérmetro para medir la intensidad de corriente eléctrica de prueba con exactitud de 5% o mejor.

d) Cronómetro.

e) Dispositivo para conectar a tierra el espécimen al término de la prueba.

8.3.5.2. Procedimiento

8.3.5.2.1. El espécimen con partes metálicas no vivas accesibles debe soportar durante 1 min, sin falla la aplicación de una tensión eléctrica de prueba de 1 240 V entre todas las partes vivas y todas las partes metálicas no vivas accesibles. La prueba debe realizarse mientras el dispositivo está caliente de la operación normal.

8.3.5.2.2. Aplicar la tensión eléctrica aumentando desde cero hasta que se alcance la tensión eléctrica de prueba, y mantenerla en este valor durante 1 min. El aumento de la tensión eléctrica debe ser en forma sustancialmente uniforme y tan rápida como compatible sea su valor correctamente indicado por el voltímetro.

8.3.5.2.3. La sensibilidad del equipo de prueba debe ser tal que cuando un resistor calibrado, con valor nominal de 120 000 Ω se conecta a través de la salida, el equipo indica un funcionamiento aceptable para cualquier tensión eléctrica de salida menor que la tensión eléctrica de prueba que se especifica, e indica el funcionamiento inaceptable para cualquier tensión eléctrica de salida igual o mayor que la tensión eléctrica de prueba que se especifica.

8.3.5.3. Resultados

Se considera que los aislamientos del espécimen cumplen la prueba si durante la aplicación de la tensión eléctrica de aguante no se producen descargas disruptivas, perforaciones, flameos o arcos eléctricos y que no se causa una caída de tensión eléctrica o activación de indicaciones de falla en el probador.

8.3.6. Prueba de impacto

El objetivo de esta prueba es verificar que el espécimen tenga una resistencia mecánica que les permita soportar los esfuerzos mecánicos a que se someten durante la instalación y en servicio.

8.3.6.1. Instrumentos y equipo

a) Bloque de madera de 25 mm de espesor, con chapa de triplay de 19 mm de espesor en sus dos caras.

8.3.6.2. Procedimiento

8.3.6.2.1. Se deja caer un espécimen de una altura de 0,91 m para golpearse en una superficie de madera dura en la posición que produzca los resultados más adversos. El espécimen se deja caer tres veces para que, en cada caída, golpee la superficie en una posición diferente a la de las otras caídas. El ensamble debe descansar sobre un piso de concreto o un piso equivalente no flexible durante la prueba.

8.3.6.2.2. Un espécimen que tenga una cubierta metálica, posteriormente debe someterse a la prueba de aguante del dieléctrico a la tensión eléctrica. No debe existir ningún daño a la cubierta que vuelva accesibles al contacto a las partes vivas o al alambrado interno, lo cual se determina utilizando la sonda de prueba articulada de figura 2 o daño a la protección mecánica que proporciona la cubierta a las partes internas del equipo.

8.3.6.2.3. Los criterios de accesibilidad no aplican a especímenes rotos.

8.3.6.3. Resultados

Observar y registrar si la cubierta presenta accesibilidad de contacto a las partes vivas o al alambrado interno o daño a la protección mecánica que proporciona la cubierta a las partes internas del equipo.

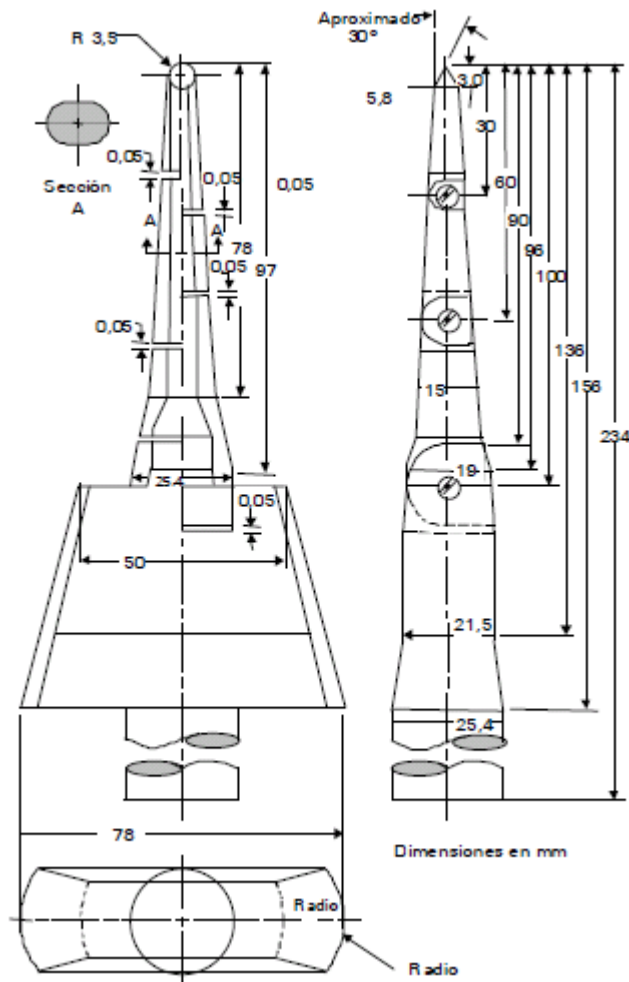


Figura 2.- Sonda de prueba articulada

8.3.7. Pruebas en circuitos de atenuación

8.3.7.1. Prueba normal

El objetivo de esta prueba es verificar que las LFCA que se utilizan con atenuadores, cumplen con los límites de temperatura.

8.3.7.1.1. Instrumentos y equipos

- a) Fuente de alimentación que tenga una distorsión de tensión eléctrica menor del 0,5% e impedancia de $0,08 \Omega$ operada como se indica en 8.3.7.3 y 8.3.7.4

8.3.7.1.2. Procedimiento

Someter a la prueba de temperatura un espécimen que se destina para utilizarse con atenuadores, mientras opera con la fuente de alimentación como se indica en 8.3.7.1.1, inciso a).

8.3.7.1.3. Resultados

Registrar los valores de temperatura que se obtienen.

8.3.7.2. Prueba anormal

El objetivo de esta prueba es verificar que las LFCA que no se destinan para utilizarse con atenuadores, no son capaces de provocar un incendio a sus alrededores.

8.3.7.2.1. Instrumentos y equipo

- a) Fuente de alimentación que tenga una distorsión de tensión eléctrica menor del 0,5% e impedancia de $0,08 \Omega$ operada como se indica en 8.3.7.3 y 8.3.7.4.
- b) Tela (gasa) de 914 mm de ancho, de 26 m²/kg a 28 m²/kg y que tenga lo que se conoce comercialmente como una cuenta de 13 por 11 en cm² (32 por 28 hilos por pulgada cuadrada); grado 60.

8.3.7.2.2. Procedimiento

Un espécimen que no se destina para utilizarse en circuitos con atenuadores debe operarse mientras esté conectado a la fuente de alimentación como se indica en 8.3.7.2.1. Operar el espécimen en una temperatura ambiente de 25 °C con la base orientada hacia abajo. Colgar una capa sencilla de estopa alrededor del espécimen excluyendo la fuente de luz durante la prueba. La tela debe colgarse sin apretarla sobre el espécimen que se está probando para servir como un indicador de flama (presencia de ceniza o agujeros quemados) pero no es para utilizarse como una manta para atrapar el calor. Operar el espécimen por 7,5 h.

8.3.7.2.3. Resultados

La tela no debe arder, encenderse, o carbonizarse. No debe existir ningún daño a la cubierta que permita el contacto entre las partes vivas con la sonda de prueba articulada de la figura 2. El espécimen debe cumplir con la prueba de aguante del dieléctrico a la tensión eléctrica.

8.3.7.3. Alimentación rectificada de media onda

Una fuente de alimentación como se especifica en 8.3.7.1.1, debe operarse con un solo diodo semiconductor asignado adecuadamente, en serie con el conductor de fase de la alimentación.

8.3.7.4. Alimentación con atenuador ajustable

Una fuente de alimentación como se especifica en 8.3.7.1.1, debe operarse con un atenuador ajustable eléctricamente conectado en serie. El atenuador debe ser un tipo de corte fase ajustable que no contenga algún componente en sus circuitos de salida para suavizar la forma de onda y debe producir una forma de onda de salida con un ángulo de conducción variable similar al que se representa en la figura 3. El atenuador debe ajustarse para causar el máximo calentamiento del espécimen de prueba.



Figura 3.- Atenuador tipo corte de fase de la forma de onda de salida

8.3.8. Resistencia a la flama

Los requisitos para verificar la no propagación de la flama de las LFCA que se indican en 6.2.7, se comprueba de acuerdo con el método de prueba de hilo incandescente que se describe en NMX-J-565/2-11-ANCE (véase 3-Referencias).

8.3.8.1. Procedimiento

8.3.8.1.1. Montar el espécimen de prueba sobre el carro y presionarlo contra la punta del hilo incandescente con una fuerza de 1 N, preferiblemente a 15 mm o más del borde superior y hacia el centro de la superficie a probar. La penetración del hilo incandescente dentro del espécimen se limita mecánicamente a 7 mm.

8.3.8.1.2. Si no es posible hacer la prueba sobre un espécimen como se describe arriba, debido a que el espécimen es demasiado pequeño, la prueba debe realizarse en un espécimen separado, del mismo material, de 30 mm² y con un espesor igual al espesor más delgado.

8.3.8.1.3. La temperatura de la punta del hilo incandescente debe ser de 650 °C. Después de 30 s el espécimen debe dejar de hacer contacto con el hilo incandescente.

8.3.8.1.4. La temperatura del hilo incandescente y la intensidad de corriente eléctrica de calentamiento son constantes por 1 min antes de iniciar la prueba. Debe tenerse cuidado de asegurarse que la radiación de calor

no influya en el espécimen durante este periodo. La temperatura de la punta del hilo incandescente se mide por medio de un termopar de alambre fino protegido como se describe en NMX-J-565/2-11-ANCE (véase 3-Referencias).

8.3.8.2. Resultados

Cualquier flama o incandescencia del espécimen debe extinguirse dentro de los 30 s después de separar el hilo incandescente y cualquier incandescencia que caiga no debe encender una pieza de papel tisú colocada horizontalmente 200 mm \pm 5 mm debajo del espécimen.

8.3.9. Protección térmica

El objetivo de esta prueba es comprobar que las LFCA, cumplen con la protección térmica que se especifica en 6.2.8.

Esta prueba aplica a todo tipo de LFCA.

8.3.9.1. Instrumentos y equipos

- a) Termopares tipo J o K
- b) Termómetro digital
- c) Cronómetro
- d) Cámara de prueba de temperatura.

8.3.9.2. Acondicionamiento del espécimen de prueba

Para ejecutar las pruebas de 8.3.9.3.1 el espécimen bajo prueba debe contar con:

- a) terminales accesibles para conectar en cortocircuito los devanados y componentes;
- b) 5 termopares en la cubierta del balastro.

8.3.9.3. Procedimiento

8.3.9.3.1. Condiciones de falla

El termoprotector del espécimen de prueba debe abrir el circuito de alimentación antes de 110 °C o dentro de los límites que se indican en el inciso 6.2.8.

Energizar el espécimen de prueba a las condiciones nominales de operación (tensión eléctrica y frecuencia, dentro de la cámara de prueba de temperatura y con las condiciones descritas en el inciso 6.2.8, hasta su equilibrio térmico bajo condiciones normales; posteriormente, someter a cada una de las condiciones de falla que se describen a continuación, una por una, considerándose cada condición una prueba completa.

- a) Conectar en cortocircuito las dos últimas capas de una bobina con aislamiento entre capas (o el 20% de las vueltas de una bobina con otro tipo de devanado) de la bobina primaria;
- b) Conectar en cortocircuito, las dos últimas capas de una bobina con aislamiento entre capas (o el 20% de las vueltas de una bobina con otro tipo de devanado) de la bobina secundaria;
- c) Operar en condición anormal. Esta prueba no requiere efectuarse cuando en la prueba de incremento de temperatura anormal no se exceda de 110 °C;
- d) Conectar en cortocircuito o circuito abierto cualquier capacitor del tipo electrolítico o elemento semiconductor del circuito capaz de suministrar 50 W o más a una resistencia externa por 1 min;
- e) Conectar en cortocircuito el capacitor de corrección del factor de potencia, siempre y cuando esto no conduzca a una condición de cortocircuito del devanado primario del balastro.

Durante esta prueba, conectar un fusible de 20 A de acción retardada de tal manera que el fusible no abra antes de 12 s cuando conduce 40 A.

El tiempo a partir del momento en que la temperatura de la superficie del cuerpo de la lámpara que aloja al balastro excede 110 °C hasta que el termoprotector opera o se alcance la temperatura máxima, debe cumplir con lo que se indica en el inciso 6.2.8.

8.3.9.4. Resultados

Debe cumplirse con lo que se especifica en 6.2.8.

8.3.10. Resistencia al calor

El objetivo de la prueba es verificar que las LFCA, cumplen con los requisitos de resistencia al calor que se especifican en 6.2.9.

8.3.10.1. Instrumentos y equipo

a) horno sin circulación de aire.

8.3.10.2. Acondicionamiento y procedimiento

Colocar en el horno sin circulación de aire un espécimen del equipo completo (en caso de que esté encapsulado) o las partes bajo consideración. Mantener a una temperatura uniforme de al menos 10 °C, por arriba de la temperatura máxima del material bajo condiciones en operación real, pero no menor que 70 °C, en ningún caso. El espécimen debe permanecer en el horno por 7 h. Después de esto se retira del horno y se regresa a la temperatura del cuarto.

8.3.10.3. Resultados

Debe cumplirse con lo que se especifica en 6.2.9.

9. Criterios de Aceptación

9.1. Eficiencia energética

Las LFCA objeto de esta Norma Oficial Mexicana deben cumplir con las pruebas del inciso 8.2 en su totalidad.

9.2. Seguridad

Las LFCA objeto de esta Norma Oficial Mexicana, deben cumplir con las pruebas del inciso 8.3 en su totalidad.

10. Marcado

10.1. En el cuerpo del producto

10.1.1. Las LFCA contenidas en esta Norma Oficial Mexicana deben marcarse en el cuerpo del producto de manera legible e indeleble con los datos que se listan a continuación, así como las unidades conforme a la NOM-008-SCFI (véase 3-Referencias):

- a) El nombre o marca registrada del fabricante o del comercializador;
- b) Datos eléctricos nominales de la tensión eléctrica de entrada, frecuencia, potencia eléctrica e intensidad de corriente eléctrica;
- c) La fecha o código que permita identificar el periodo de fabricación, y
- d) Modelo del producto.

Lo indeleble se verifica por inspección, frotando el marcado manualmente durante 15 s con un paño empapado en agua, si después de este tiempo la información es legible se determina cumplimiento de la verificación.

Excepción No. 1: Puede omitirse la frecuencia si el balastro es un circuito electrónico que funciona independientemente de la frecuencia de entrada dentro de un intervalo de 50 Hz a 60 Hz.

Excepción No. 2: Si el producto se marca con la potencia eléctrica de entrada y el factor de potencia es 0,9 o mayor, puede omitirse la corriente.

Excepción No. 3: Puede abreviarse la fecha de fabricación o utilizar un código designado por el fabricante.

10.1.2. Una LFCA que no se destina para utilizarse en un circuito de atenuación debe marcarse como "No usar con atenuadores de luz".

10.1.3. Una LFCA puede marcarse con el factor de potencia si cumple con 6.2.1.2. Una LFCA puede marcarse como "alto factor de potencia" o "hpf" si el factor de potencia que se calcula es 0,9 o mayor.

10.2. En el empaque

10.2.1. Los empaques de las LFCA cubiertas en esta Norma Oficial Mexicana deben contener de manera legible lo siguiente:

- a) La representación gráfica o el nombre del producto, salvo que éste no sea visible o identificable a simple vista por el consumidor;
- b) Nombre, denominación o razón social y domicilio del fabricante nacional o importador;

- c) La leyenda que identifique al país de origen del mismo (ejemplo: "Hecho en...", "Manufacturado en...", u otros análogos);
- d) Datos eléctricos nominales de tensión eléctrica de entrada, intensidad de corriente eléctrica, frecuencia y potencia eléctrica;
- e) Contenido cuando el producto no esté a la vista del consumidor;
- f) Representación gráfica comparativa o leyenda que indique la equivalencia en potencia eléctrica consumida y flujo luminoso total, respecto a las lámparas incandescentes que sustituye;
- g) Leyenda o símbolo que indique que contiene mercurio (Hg), y
- h) Modelo del producto.

10.2.2. Cualquier otra restricción debe establecerse en el empaque.

10.3. El producto objeto de esta Norma Oficial Mexicana, al tener indicados los datos en el empaque y en la cubierta, no requiere de instructivos adicionales.

10.4. Garantía del producto

Todas las LFCA deben presentar una garantía mínima que cubra la reposición del producto por 2 años, contados a partir de la fecha de venta y en términos de la Ley Federal de Protección al consumidor y la NOM-024-SCFI-1998. La garantía se puede incluir en el empaque del producto o dentro del mismo.

11. Vigilancia

La Secretaría de Economía; la Secretaría de Energía, a través de la Comisión Nacional para el Uso Eficiente de la Energía y la Procuraduría Federal del Consumidor, conforme a sus atribuciones y en el ámbito de sus respectivas competencias, son las autoridades que están a cargo de vigilar el cumplimiento de la presente Norma Oficial Mexicana.

El cumplimiento de esta Norma Oficial Mexicana no exime ninguna responsabilidad en cuanto a la observancia de lo dispuesto en otras normas oficiales mexicanas.

12. Procedimiento para la evaluación de la conformidad

De conformidad con los artículos 68 primer párrafo, 70 fracciones I y 73 de la Ley Federal sobre Metrología y Normalización, se establece el presente Procedimiento para la Evaluación de la Conformidad.

12.1. Objetivo

Este Procedimiento para la Evaluación de la Conformidad (PEC), establece los lineamientos a seguir por los organismos de certificación, independientemente de los que, en su caso, determine la autoridad competente.

12.2. Referencias

Para la correcta aplicación de este PEC es necesario consultar los siguientes documentos vigentes:

- Ley Federal sobre Metrología y Normalización (LFMN).
- Reglamento de la Ley Federal sobre Metrología y Normalización (RLFMN).

12.3. Definiciones

Para los efectos de este PEC, se entenderá por:

12.3.1. Autoridades competentes: la Secretaría de Economía (SE), la Secretaría de Energía (SENER), la Comisión Nacional para el Uso Eficiente de la Energía (CONUEE) y la Procuraduría Federal del Consumidor (PROFECO) conforme a sus atribuciones.

12.3.2. Certificado de la conformidad del producto: Documento mediante el cual el organismo de certificación para producto, hace constar que un producto o una familia de productos determinados cumple con las especificaciones establecidas en la NOM. Para el caso de un certificado expedido con una vigencia en tiempo, el organismo de certificación de producto debe comprobar que durante la vigencia del certificado el producto cumple con lo dispuesto por la norma, en caso contrario, se debe cancelar la vigencia de dicho certificado.

12.3.3. Especificaciones técnicas: la información técnica de los productos que describe que éstos cumplen con los criterios de agrupación de familia de producto y que ayudan a demostrar cumplimiento con las especificaciones establecidas en la NOM.

12.3.4. Evaluación de la conformidad: la determinación del grado de cumplimiento con la NOM.

12.3.5. Familia de productos: un grupo de productos del mismo tipo (sin envoltente, con envoltente, con reflector) en el que las variantes son de carácter estético o de apariencia, pero conservan las características de diseño que aseguran el cumplimiento con la NOM, además deben fabricarse en la misma planta productiva y pertenecer a los intervalos de potencia eléctrica consumida y eficacia luminosa, establecidos en las Tablas 7, 8 y 9

12.3.6. Informe de certificación del sistema de calidad: El que otorga un organismo de certificación para producto a efecto de hacer constar, que el sistema de aseguramiento de calidad del producto que se pretende certificar, contempla procedimientos para asegurar el cumplimiento con la NOM.

12.3.7. Informe de pruebas: el documento que emite un laboratorio de pruebas acreditado y aprobado en los términos de la LFMN, mediante el cual se presentan los resultados obtenidos en las pruebas realizadas a los productos.

12.3.8. Laboratorio de pruebas: el laboratorio de pruebas acreditado y aprobado para realizar pruebas de acuerdo con la NOM, conforme lo establece la LFMN y su Reglamento.

12.3.9. Organismo de certificación para producto: la persona moral acreditada y aprobada conforme a la LFMN y su Reglamento, que tenga por objeto realizar funciones de certificación a los productos referidos en la NOM.

12.3.10. Organismo de certificación para sistemas de aseguramiento de la calidad: la persona moral acreditada y aprobada conforme a la LFMN y su Reglamento, que tenga por objeto realizar funciones de certificación de sistemas de aseguramiento de la calidad.

12.3.11. Producto: las lámparas fluorescentes compactas autobalastadas, referidas en el campo de aplicación de la NOM.

12.3.12. Renovación del certificado de cumplimiento: la emisión de un nuevo certificado de cumplimiento, normalmente por un periodo igual al que se le otorgó en la primera certificación, previo seguimiento al cumplimiento con la NOM.

12.3.13. Verificación: la comprobación a la que están sujetos los productos certificados de acuerdo con la NOM, así como el sistema de aseguramiento de la calidad, a los que se les otorgó un certificado de la conformidad con el objeto de constatar que continúan cumpliendo con la NOM y del que depende la vigencia de dicha certificación.

12.4. Disposiciones generales

12.4.1. La evaluación de la conformidad debe realizarse por laboratorios de prueba y organismos de certificación de producto, acreditados y aprobados en la NOM, conforme a lo dispuesto en la LFMN.

12.4.2. El solicitante debe requerir la evaluación de la conformidad con la NOM, al organismo de certificación para producto, cuando lo requiera para dar cumplimiento a las disposiciones legales o para otros fines de su propio interés y el organismo de certificación para producto entregará al solicitante la solicitud de servicios de certificación, el contrato de prestación de servicios y la información necesaria para llevar a cabo el proceso de certificación de producto.

12.4.3. Una vez que el solicitante ha analizado la información proporcionada por el organismo de certificación para producto, presentará la solicitud con la información respectiva, así como el contrato de prestación de servicios de certificación que celebra con el organismo de certificación para producto.

12.4.4. El solicitante debe elegir un laboratorio de pruebas, con objeto de someter a pruebas de laboratorio una muestra. Las pruebas se realizarán bajo la responsabilidad del organismo de certificación para producto, a partir de que el solicitante haya entregado toda la información requerida, incluyendo los informes de prueba respectivos. El organismo de certificación para producto, debe dar respuesta a las solicitudes de certificación, renovación, cambios en el alcance de la certificación (tales como el país de origen, modelo, clave, etc.).

12.4.4. El presente PEC es aplicable a los productos de fabricación nacional o de importación que se comercialicen en el territorio nacional.

12.4.5. La autoridad competente resolverá controversias en la interpretación de este PEC.

12.5. Procedimiento

12.5.1. Para obtener el certificado de la conformidad del producto, el solicitante podrá optar por la modalidad de certificación mediante pruebas periódicas al producto, o por la modalidad de certificación

mediante el sistema de aseguramiento de la calidad de la línea de producción y para tal efecto, deberá presentar la siguiente documentación al organismo de certificación para producto.

12.5.1.1. Para el certificado de la conformidad con verificación mediante pruebas periódicas al producto:

- Original del informe de pruebas realizadas por un laboratorio de prueba acreditado y aprobado.
- Copia de la Cédula de Registro Federal de Contribuyentes del solicitante.
- Copia del certificado de cumplimiento otorgado con anterioridad, en su caso.
- Declaración bajo protesta de decir verdad por medio de la cual el solicitante manifestará que el producto que presenta es representativo de la familia que se pretende certificar, de acuerdo con lo establecido en 12.3.5 y 12.5.3.2. El Organismo de Certificación debe estar en posibilidades de verificar la información que se le entrega bajo protesta de decir verdad.
- Carta declaración bajo protesta de decir verdad por medio de la cual el solicitante manifestará la clase térmica del material de la superficie exterior del balastro.

12.5.1.2. Para el certificado de conformidad del producto con verificación mediante el sistema de aseguramiento de la calidad de la línea de producción:

- Original del informe de pruebas realizadas por un laboratorio de prueba acreditado y aprobado.
- Copia de la Cédula de Registro Federal de Contribuyentes del solicitante.
- Copia del certificado de cumplimiento otorgado con anterioridad, en su caso.
- Copia del certificado vigente del sistema de aseguramiento de la calidad que incluya la línea de producción, expedido por un organismo de certificación para sistemas de aseguramiento de la calidad.
- Declaración bajo protesta de decir verdad por medio de la cual el solicitante manifestará que el producto que presenta es representativo de la familia que se pretende certificar de acuerdo con lo establecido en 12.3.5 y 12.5.3.2. El Organismo de Certificación debe estar en posibilidades de verificar la información que se le entrega bajo protesta de decir verdad.
- Carta declaración bajo protesta de decir verdad por medio de la cual el solicitante manifestará la clase térmica del material de la superficie exterior del balastro.

12.5.2. Las solicitudes de prueba de los productos, presentadas a los laboratorios de prueba, también deben acompañarse de una declaración, bajo protesta de decir verdad, por medio de la cual el solicitante manifestará que el producto que presenta es representativo de la familia de producto que se pretende certificar, así como, la clase térmica del material de la superficie exterior del balastro.

12.5.3. Muestreo

12.5.3.1. Para efectos de muestreo, éste debe de sujetarse a lo dispuesto en la Tabla 6 seleccionando, del universo de modelos que se tenga por agrupación de familia dentro de la muestra a ser evaluada, los especímenes del modelo de menor potencia eléctrica y mayor temperatura de color correlacionada para la prueba de eficacia luminosa y los especímenes del modelo de mayor potencia eléctrica para la prueba de seguridad.

Tabla 6. Muestras

Para la prueba de eficacia luminosa			
Certificación inicial		Verificación	
Piezas a evaluar	Segunda muestra	Piezas a evaluar	Segunda muestra
3	1	3	0
Para las pruebas de seguridad			
Certificación inicial		Verificación	
Piezas a evaluar	Segunda muestra	Piezas a evaluar	Segunda muestra
3 piezas (una debe estar acondicionada para la prueba de condición de falla).	1	3	0

12.5.3.2. Para el proceso de certificación, las LFCA se clasifican y agrupan por familia, de acuerdo con los siguientes criterios:

- Ser del mismo tipo (sin envoltente, con envoltente, con reflector).
- De la misma marca.
- Pertener a los intervalos de potencia eléctrica y eficacia luminosa, establecidos en las Tablas 7, 8 y 9

El organismo de certificación para producto debe verificar la declaración de la familia porque es una especificación de la norma.

Tabla 7. Lámparas Fluorescentes Compactas Autobalastradas sin envoltente

Intervalos de potencia eléctrica
Menor o igual que 7 W
Mayor que 7 W y menor o igual que 10 W
Mayor que 10 W y menor o igual que 14 W
Mayor que 14 W y menor o igual que 18 W
Mayor que 18 W y menor o igual que 22 W
Mayor que 22 W

Tabla 8. Lámparas Fluorescentes Compactas Autobalastradas con envoltente

Intervalos de potencia eléctrica
Menor o igual que 7 W
Mayor que 7 W y menor o igual que 10 W
Mayor que 10 W y menor o igual que 14 W
Mayor que 14 W y menor o igual que 18 W
Mayor que 18 W y menor o igual que 22 W
Mayor que 22 W

Tabla 9. Lámparas Fluorescentes Compactas Autobalastradas con reflector

Intervalos de potencia eléctrica
Menor o igual que 7 W
Mayor que 7 W y menor o igual que 14 W
Mayor que 14 W y menor o igual que 18 W
Mayor que 18 W

12.5.4. Vigencia de los certificados de cumplimiento del producto.

12.5.4.1. Un año a partir de la fecha de su emisión, para los certificados de la conformidad con verificación mediante pruebas periódicas al producto.

12.5.4.2. Tres años a partir de la fecha de emisión, para los certificados de la conformidad con verificación mediante el sistema de aseguramiento de la calidad de la línea de producción.

12.5.5. Verificación

12.5.5.1. El organismo de certificación para producto debe realizar la verificación del cumplimiento con la NOM, de los productos certificados, como mínimo una vez durante el periodo de vigencia del certificado, tanto de manera documental como por revisión y muestreo del producto certificado.

12.5.5.1.1. En la modalidad con seguimiento mediante pruebas periódicas al producto: La verificación se debe realizar en una muestra tomada como se especifica en 12.5.3, en la fábrica, bodegas o en lugares de comercialización del producto en el territorio nacional una vez al año. Las muestras deben presentarse al laboratorio de pruebas seleccionado por el solicitante.

12.5.5.1.2. En la modalidad con certificación por medio del sistema de aseguramiento de la calidad de la línea de producción: La verificación se debe realizar en una muestra tomada como se especifica en 12.5.3, en la fábrica, bodegas o en lugares de comercialización del producto en el territorio nacional y la verificación del sistema de aseguramiento de la calidad de la línea de producción, con los resultados de la última auditoría efectuada por un organismo de certificación de sistemas de aseguramiento de la calidad acreditado. La verificación se realizará al menos una vez durante la vigencia del certificado.

12.5.5.2. La muestra para verificación, debe integrarse por miembros de la familia diferentes a los que se probaron para la certificación. Para las pruebas de verificación se debe tomar una muestra por cada cinco modelos diferentes, sin considerar la potencia eléctrica ni la temperatura de color correlacionada y se deben evaluar todas las pruebas aplicables a la NOM, a excepción de las pruebas de condición de falla y temperatura máxima. En el caso de que algún espécimen quede inhabilitado para el desarrollo de las pruebas se pueda tomar alguno de los especímenes que forman parte de la segunda muestra, la cual consiste de 6 especímenes, tres para evaluar eficacia luminosa y tres para evaluar seguridad.

12.5.5.3. De los resultados de la verificación correspondiente, el organismo de certificación para producto dictaminará la suspensión, cancelación o renovación del certificado de cumplimiento del producto.

12.6. Diversos

12.6.1. La lista de los laboratorios de prueba y los organismos de certificación pueden consultarse en la entidad mexicana de acreditación y en la dependencia o dependencias competentes, además de que dicha relación aparece publicada en el Diario Oficial de la Federación, pudiéndose consultar también en la página de Internet de la Secretaría de Economía.

12.6.2. Los gastos que se originen por los servicios de certificación y pruebas de laboratorio, por actos de evaluación de la conformidad, serán a cargo de la persona a quien se efectúe ésta conforme a lo establecido en el artículo 91 de la LFMN.

13. Sanciones

El incumplimiento de esta Norma Oficial Mexicana será sancionado conforme a lo dispuesto por la Ley de Metrología y Normalización y su reglamento y demás disposiciones legales aplicables.

14. Bibliografía

IEC 60969	Self-ballasted lamps for general lighting services-Performance requirements
ANSI C78.5-2003	For Electric Lamps Specifications for Performance of Self-ballasted Compact Fluorescent Lamps
ANSI C78.375-1991	Fluorescent lamps-Guide for electrical measurements.
ANSI C78.2-1991 (R 1996)	Fluorescent lamps-preheat-star types-dimensional and electrical characteristics, suplementos: C78.2a.-92; C78.2b-92; C78.2c-93 y C78.2d-91.
ANSI C78.4-1995	Fluorescent lamps-self supporting, single-based compact types-dimensional and electrical characteristics.
ANSI C-82.3-1983 (R 1995)	Reference ballast for fluorescent lamps.
UL 1993	Standard for Safety for self-ballasted lamps and lamp adapters
UL 935	Fluorescent-Lamp Ballasts
NMX-J-545-ANCE-2006	Lámparas Fluorescentes Compactas Autobalastadas Funcionamiento. Especificaciones y métodos de prueba
NOM-Z-109	Términos generales y sus definiciones referentes a la normalización y actividades conexas.
Energy Star	Program Requirements for CFLs - Version 3.0

15. Concordancia con normas internacionales

Con relación a la eficiencia energética, al momento de la elaboración de esta Norma Oficial Mexicana no se encontró concordancia con ninguna norma internacional; con relación a seguridad su concordancia es parcial con la Norma Internacional IEC 60969, Self-ballasted lamps for general lighting services-Performance requirements.

16. Transitorios

Primero. Esta Norma Oficial Mexicana, una vez publicada en el Diario Oficial de la Federación y a su entrada en vigor, cancelará y sustituirá a la NOM-017-ENER/SCFI-2008, Eficiencia energética y requisitos de seguridad de lámparas fluorescentes compactas autobalastadas. Límites y métodos de prueba, que fue publicada en el Diario Oficial de la Federación el 26 de agosto de 2008.

Segundo. Esta Norma Oficial Mexicana, una vez publicada en el Diario Oficial de la Federación, entrará en vigor 60 días naturales después de su publicación y a partir de esa fecha, todas las lámparas fluorescentes compactas autobalastadas comprendidas dentro del campo de aplicación de esta Norma Oficial Mexicana, deben ser certificadas con base a la misma. La verificación de la información comercial se realizará a partir de los 120 días naturales posteriores a su entrada en vigor.

Tercero. Todas las lámparas fluorescentes compactas autobalastadas, certificadas en el cumplimiento de la NOM-017-ENER/SCFI-2008 antes de la fecha de entrada en vigor de esta norma oficial mexicana, por un organismo de certificación debidamente acreditado y aprobado, podrán comercializarse hasta agotar el inventario del producto amparado por el certificado.

Cuarto. No es necesario esperar el vencimiento del certificado de cumplimiento con la NOM-017-ENER/SCFI-2008, para obtener el certificado de cumplimiento con la NOM-017-ENER/SCFI-2012, cuando así le interesa al comercializador.

Sufragio Efectivo. No Reelección.

México, D.F., a 27 de noviembre de 2012.- El Presidente del Comité Consultivo Nacional de Normalización de Seguridad al Usuario, Información Comercial y Prácticas de Comercio y Director General de Normas de la Secretaría de Economía, **Christian Turégano Roldán**.- Rúbrica.- El Presidente del Comité Consultivo Nacional de Normalización para la Preservación y Uso Racional de los Recursos Energéticos y Director General de la Comisión Nacional para el Uso Eficiente de la Energía, **Emiliano Pedraza Hinojosa**.- Rúbrica.

APENDICE A

(Normativo)

Método de Prueba para Determinar el Flujo Luminoso Total

A.1 Objetivo

Este método de prueba tiene como objetivo determinar las características el Flujo Luminoso Total de las lámparas fluorescentes.

A.2 Reactivos y/o materiales

A.2.1 Tensión eléctrica de alimentación

La forma de la onda de la tensión eléctrica de alimentación debe ser una onda sinusoidal. El contenido total de armónicas no debe ser mayor que 3%.

La tensión eléctrica de alimentación debe ser igual que la tensión eléctrica asignada del balastro de impedancia lineal. Durante el periodo de estabilización, la tensión eléctrica de alimentación debe ser estable en un intervalo de $\pm 0,5\%$, esta tolerancia se reduce a $\pm 0,2\%$ durante la medición.

A.2.2 Esfera integradora

NOTA - Para el arreglo y construcción de la esfera puede consultarse la NMX-J-295/1-ANCE-2011.

A.2.3 Instrumentos

Los ampérmetros y voltmetro deben tener exactitudes no menores que $\pm 0,5\%$ hasta 800 Hz y los wáttmetros de $\pm 0,75\%$ hasta 800 Hz. El factor de potencia para estos instrumentos no debe ser mayor que el 20% y de preferencia debe ser del 5% o menor.

Los instrumentos deben ser capaces de obtener lecturas del tipo valor eficaz verdadero y deben estar de acuerdo con la forma de onda y la frecuencia de operación del circuito de medición.

Al medir el flujo luminoso total, el circuito de medición de la tensión eléctrica del voltmetro y del wáttmetro debe estar abierto.

A.3 Preparación y conservación de las muestras

Antes de probar las lámparas por primera vez, madurar como mínimo 100 h de operación normal.

No obstante que la maduración de la lámpara puede llevarse a cabo en cualquier posición, la pre-estabilización y las pruebas fotométricas y eléctricas de las lámparas deben operarse en la posición que se especifica en la hoja de datos de la lámpara correspondiente, de lo contrario debe operarse en posición vertical base arriba para lámparas fluorescentes compactas o posición de operación horizontal lineales.

A.3.1 Condiciones ambientales

Probar en una atmósfera libre de corrientes de aire a temperatura ambiente de $25\text{ °C} \pm 1\text{ °C}$, a menos que se especifique lo contrario en la hoja de datos de la lámpara correspondiente.

Debe mantenerse una distribución uniforme de temperatura en la esfera durante la prueba. En el plano horizontal que contiene el centro de la lámpara, excepto en la vecindad inmediata de la pared de la lámpara, se requiere una temperatura uniforme de $\pm 1\text{ °C}$. Se debe tener especial cuidado, si el integrador incorpora un sistema de calentamiento.

La temperatura normalmente se mide por medio de un termopar o un termistor, ambos protegidos contra radiación por un pequeño envoltorio.

A.4 Procedimiento

- a) Probar la lámpara en el circuito de la figura A.1;

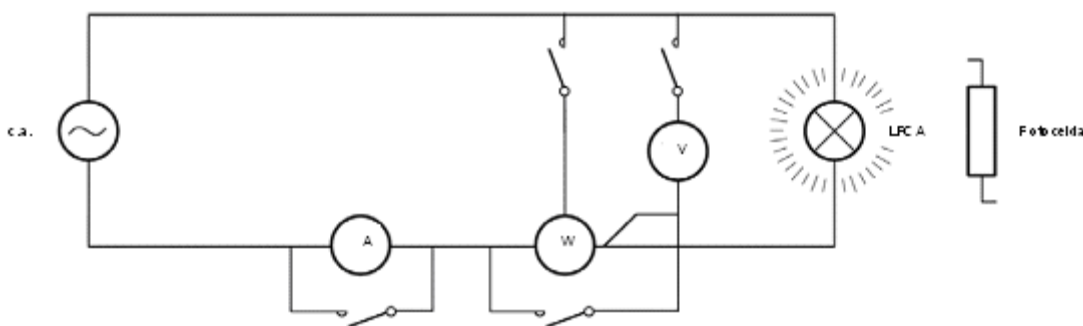


Figura A.1.- Circuito de prueba para la medición del flujo luminoso

- b) Montar la lámpara, en la posición que se especifica en la hoja de datos de la lámpara correspondiente, dentro de la esfera y equipo de medición; y encender la lámpara;
- c) Mantener la temperatura alrededor de la lámpara;
- d) Medir el flujo luminoso total, índice de rendimiento del color y temperatura del color correlacionada, después de que se estabilice la lámpara.

NOTA - Se recomienda un tiempo de estabilización de 15 min, después del periodo de acondicionamiento que se declara en la documentación del producto.

A menos que los patrones para la sustitución tengan la misma distribución espectral que las lámparas sometidas a pruebas, la respuesta completa del fotómetro debe seguir la curva de eficacia luminosa espectral para condiciones fotópicas. En caso contrario se deben hacer las correcciones apropiadas. Cuando las lámparas sometidas a pruebas y las lámparas de referencia no son del mismo tamaño físico, se debe compensar la diferencia de autoabsorción.

NOTA - Puede consultar las recomendaciones, para la medición del flujo luminoso total, en la NMX-J-295/1-ANCE-2011.